

LEDベースライト

蛍光灯40W 2灯相当の明るさ。
高い放熱特性と発光効率。

■仕様

型番	SLI-1203-W/KKM-06 (埋込型)	SLD-1202-W/KKM-06 (直付型)
※相当W数	直管蛍光灯40W 2灯相当	
全光束	3700lm	3700lm
入力電圧	AC100V/200V	
消費電力	44W	
演色評価数	Ra82	
定格寿命	80,000h	
サイズ	1274mm × 328mm × 160mm	1250mm × 250mm × 60mm
本体質量	4.5kg	5.6kg
定価	49,800(税抜) 52,290(税込)	52,300(税抜) 54,915(税込)

※ 相当W数は参考値であり目安とお考え下さい。



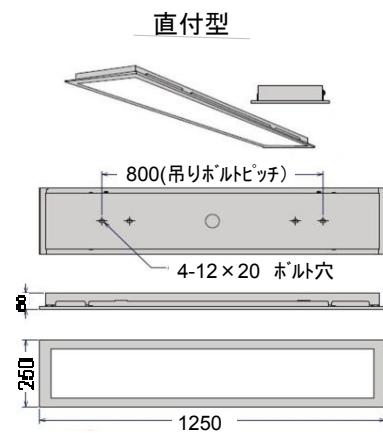
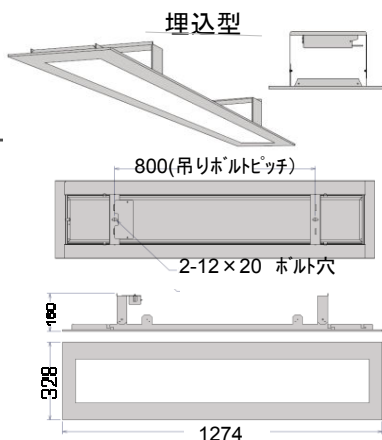
埋込型



直付型

■特長

- 長寿命化と発光効率UP!
- ムラになりにくい均一な発行面
- 器具の薄さと軽量化を追求
- 演色性に優れています
- 80,000時間の設計寿命
- 埋込型と直付型の2種類あり



■用途



このような場所におすすめ



事務所



室内照明