

LEDベースライト

蛍光灯Hf32W 2灯相当の明るさ。(高輝度タイプ)
高い放熱特性と発光効率。

仕様

型番	SLI-1202-W/KKM-06 (埋込型)	SLD-1202-W/KKM-07 (直付型)
※相当W数	直管蛍光灯 Hf32 W 2灯相当	
全光束	5500lm	
入力電圧	AC100 V/200V	
消費電力	66 W	
演色評価数	Ra82	
定格寿命	80,000 h	
サイズ	1250mm × 250mm × 160mm	1250mm × 250mm × 60mm
本体質量	4.2kg	6.0kg
定価	59,800(税抜) 62,790(税込)	62,300(税抜) 65,415(税込)

※ 相当W数は参考値であり目安とお考え下さい。



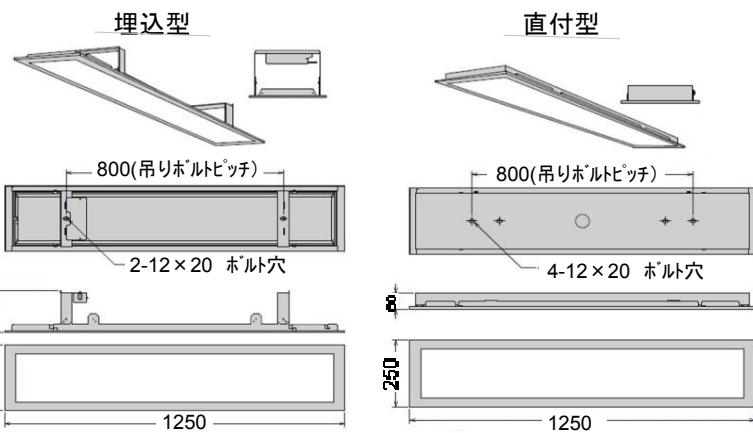
埋込型



直付型

特長

- 長寿命化と発光効率UP!
- ムラになりにくい均一な発行面
- 器具の薄さと軽量化を追求
- 演色性に優れています
- 80,000時間の設計寿命
- 埋込型と直付型の2種類あり



用途



このような場所におすすめ



事務所



室内照明

発売元 前田機械株式会社

〒552-0002 大阪市港区市岡元町2-3-28



<http://www.maedamachine.com>

お問い合わせは TEL 06-6582-5010

定価は税込み表示です。オープン価格についてはお問い合わせください。
品質改良などの事情により、一部仕様を変更する場合がございますのでご了承ください。
LEDの寿命は「光束が初期値の70%に減少するまでの点灯時間」としています。