

高天井用LED照明

長寿命で大幅な省エネ。
高天井用器具をLED照明に簡単交換。



HIDF-95W/750I

HIDF-135W/750I

外部電源

仕様

型番	HIDF-95W/750I	HIDF-135W/750I
全光束	7600 lm	10000 lm
入力電圧	100~240V	
消費電力	95W	135W
※相当W数	水銀灯300W相当	水銀灯400W相当
光源色	昼白色相当	
色温度	5000K	
演色評価数	Ra70以上	
定格寿命	40,000 h	
本体サイズ	直径 200 × 高さ204.7mm	直径 230 × 高さ282mm
本体重量	1.4kg	2.5kg
口金	E39	
電源サイズ	197 × 70 × 44	
電源重量	760g	
定価	オープン	

※相当W数は参考値であり目安とお考え下さい。

※外部専用電源仕様タイプです。

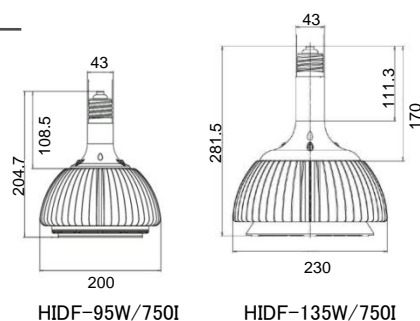
特長

- 既設の器具に取替可能なハイパワー型LED
- 設計寿命 40,000時間で、メンテナンスを大幅に削減
- 演色性は水銀灯(Ra40)より優れています(Ra70以上)
- 2年保証

用途

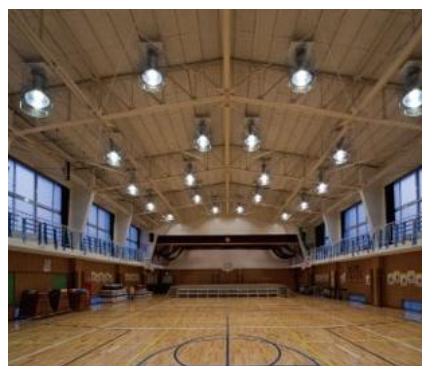


このような場所におすすめ



HIDF-95W/750I

HIDF-135W/750I



体育館



工場



官公庁の高天井用照明