

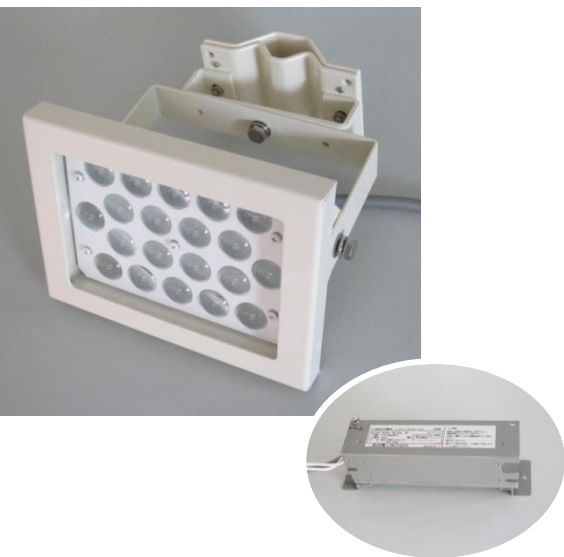
LED投光器

バラストレス水銀灯300Wと同等の照度を確保。
電源別置型。

仕様

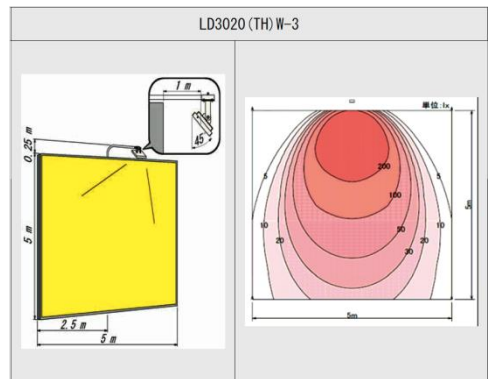
型番	LD3020(TH)W-3
全光束	2000 lm
入力電圧	AC 100~240V
消費電力	23W
色温度	3000K(電球色)・5000K(白色)
演色評価数	Ra70
定格寿命	40000 h
防水防塵	IP67
本体サイズ	L 61.5 mm × W 118 mm × H 160 mm
本体重量	1.0 kg
電源サイズ	L 47.5 mm × W 179 mm × H 40 mm
電源重量	0.46 kg
定価	オープン

※ アーム付とアーム無の2タイプ有り



特長

- バラストレス水銀灯300W相当の明るさで約92%の省エネ
- 高度な防水型構造(保護等級IP67相当)
- 耐候性塗料の塗装により悪条件環境下でも使用可能
- 独自の放熱技術による低発熱で安心使用
- サイトからの漏れ光を抑える構造設計(特許出願中)
- 投光照明や看板のライトアップ等、様々な場面に対応
- 2年保証



用途



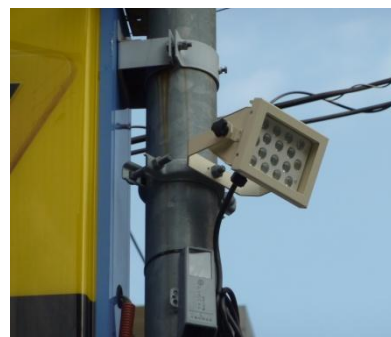
このような場所におすすめ



看板照明



駐車場照明



コインパーキング